

CASCATA KIT 170x70

ВАННА ВСТРАИВАЕМАЯ 104813G / 104813M

Дизайн: Salini SRL

salini
L'ANIMA DELL'ACQUA

Размеры: 1700 x 700 x 580/600 мм

Вес нетто / брутто: 56 / 95,2 кг

Объём до перелива: 255 л

Глубина до перелива: 390 мм

Материал: S-Sense

Покрытие: глянцевое / матовое

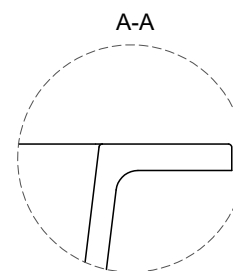
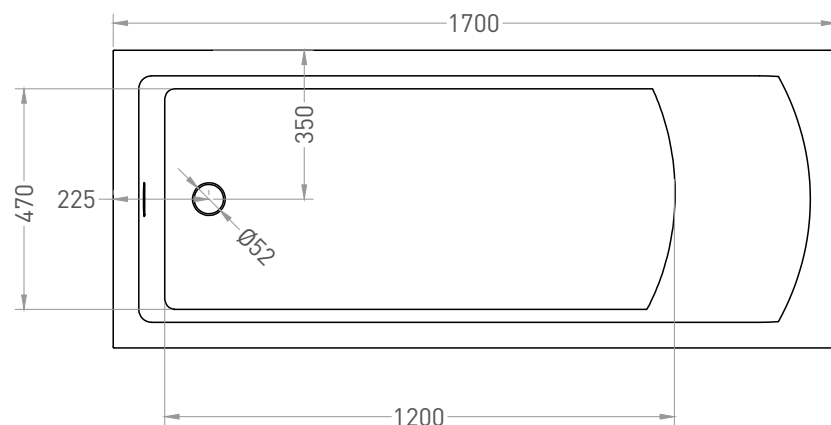
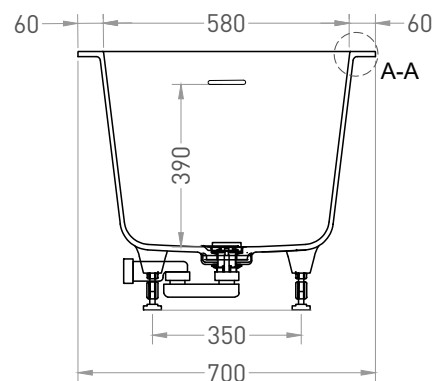
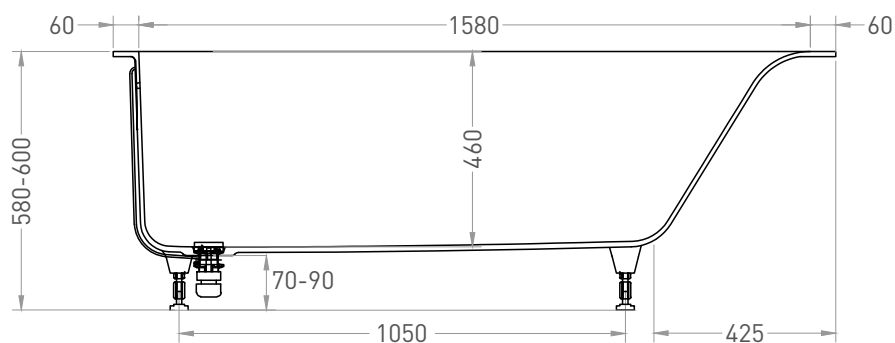
Цвет: RAL / белый

Комплектация: интегрированный слив-перелив, сифон, донный клапан Click-Clack в цвет изделия с логотипом Salini, регулируемые ножки

Требуемый смеситель: настенный / напольный

Гарантия: 10 лет

Производство: Италия / Россия



Salini SRL

20122 Italia, Milano, Largo Ildefonso Schuster, 1

info@salini-srl.com

www.salini-srl.com

© Salini SRL - All rights reserved

Все права защищены. Несанкционированное копирование, публикация, полное или частичное воспроизведение запрещены.

CASCATA KIT 170x70

ВАННА ВСТРАИВАЕМАЯ 104823M

Дизайн: Salini SRL

salini
L'ANIMA DELL'ACQUA

Размеры: 1695 x 697 x 610 / 630 мм

Вес нетто / брутто: 51,8 / 88,1 кг

Объем до перелива: 255 л

Глубина до перелива: 385 мм

Материал: S-Stone

Покрытие: матовое

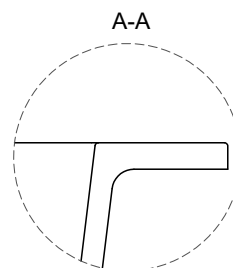
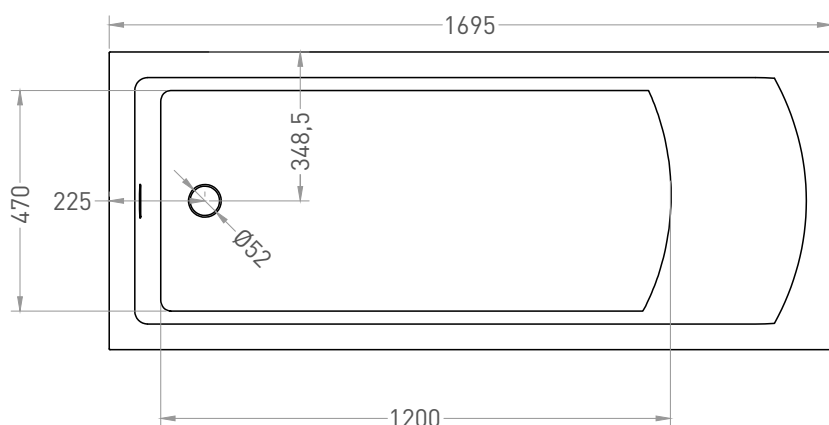
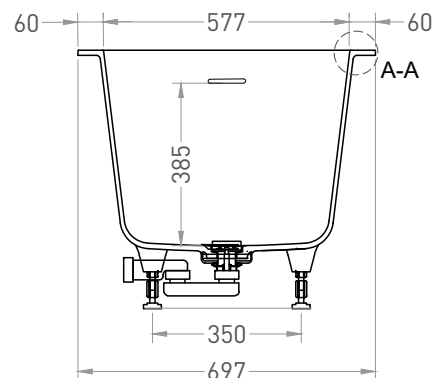
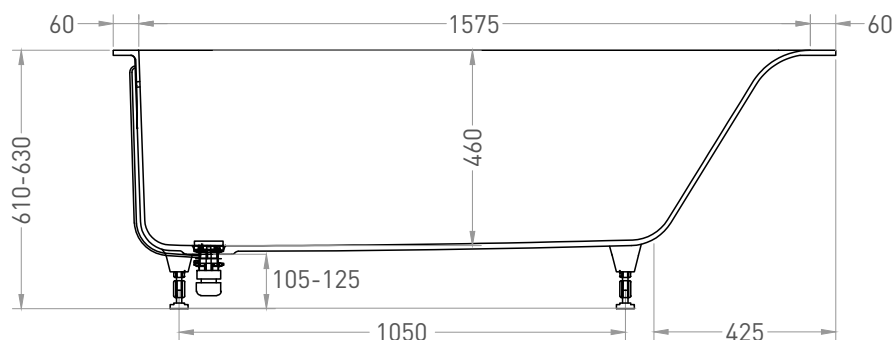
Цвет: RAL / белый

Комплектация: интегрированный слив-перелив, сифон, донный клапан Click-Clack в цвет изделия с логотипом Salini, регулируемые ножки

Требуемый смеситель: настенный / напольный

Гарантия: 10 лет

Производство: Италия / Россия



Salini SRL

20122 Italia, Milano, Largo Ildefonso Schuster, 1

info@salini-srl.com

www.salini-srl.com

© Salini SRL - All rights reserved

Все права защищены. Несанкционированное копирование, публикация, полное или частичное воспроизведение запрещены.